

## **Vivente** 75 | 100 | 150

Le Vivente est la dernière innovation en matière de flammes électriques de Dimplex Fires. Avec un choix de largeurs différentes, 75, 100 et 150 cm, ce foyer convient à une variété d'applications, des petits appartements aux grands espaces publics. La conception intelligente permet de créer un foyer décoratif à 1, 2 ou 3 faces lorsque le produit est installé. Le verre antireflet garantit que vous pouvez voir l'image de feu époustouflante de manière optimale. Grâce à l'effet de feu Revillusion, la Vivente semble deux fois plus profonde que les feux électriques traditionnels et les flammes semblent brûler au milieu du feu. Et vous pouvez adapter l'intérieur du foyer à votre style d'intérieur.



# Vivente 75 | 100 | 150

## Revillusion®

Le Vivente est livré en standard avec différents panneaux arrière pour adapter le foyer à votre propre style intérieur. Il y a 4 options de finition incluses - nervuré, carrelé, pierre et noir uni. Les caractéristiques inégalées de Vivente incluent la technologie de détection de mouvement SmartSense, le chauffage et une multitude de couleurs de flamme et d'options sensorielles telles que le crépitement d'un vrai feu. Ces fonctions peuvent être contrôlées avec les commandes intégrées, la télécommande ou l'application Flame Connect (disponible pour Android et iOS). Si vous pensez connaître la flamme électrique, Si vous pensez avoir vu un foyer électrique, jetez un œil au Vivente - bienvenue dans le futur.

-  3 configurations de visualisation incluses en standard (Foyer à 1, 2 ou 3 faces)
-  La technologie Revillusion flamme double la profondeur visuelle du foyer
-  Application Flame Connect disponible pour votre smartphone
-  8 thèmes d'éclairage ambiant intégrés, avec la possibilité de personnaliser entièrement votre propre thème via l'application
-  Effets de flammes changeant de couleur
-  4 options de panneau arrière pour s'adapter à votre décor
-  2 options de lit de combustible - ensemble de bûches en céramique traditionnelles et cristaux transparents
-  Verre antireflet
-  Véritable effet sonore de crépitement de flamme
-  ComfortSaver - appareil de chauffage économe en énergie de 1,5 kW, offrant jusqu'à 11% d'économie
-  Technologie SmartSense pour détecter les mouvements de la pièce
-  Minuterie programmable de 7 jours



# Vivente

75 | 100 | 150

Revillusion®

1-, 2- ou 3-faces

230V/50Hz | 1500 Watt

## Couleurs de la flamme



Bleu clair



Rouge



Bleu



Vert



Violet



et encore plus

## Décorations interchangeables



Pierre



Nervuré

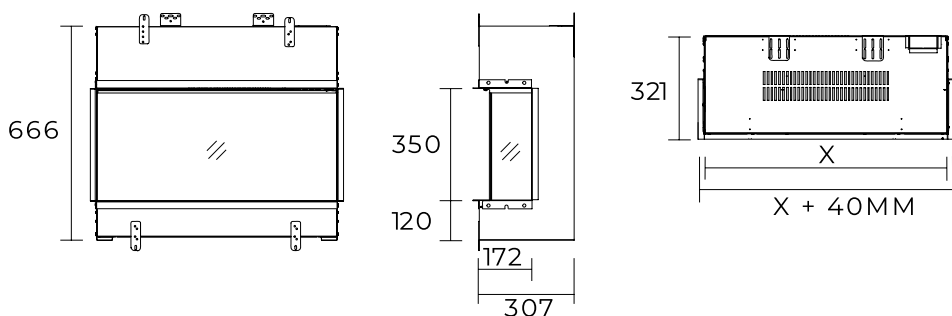


Noir



Carrelé

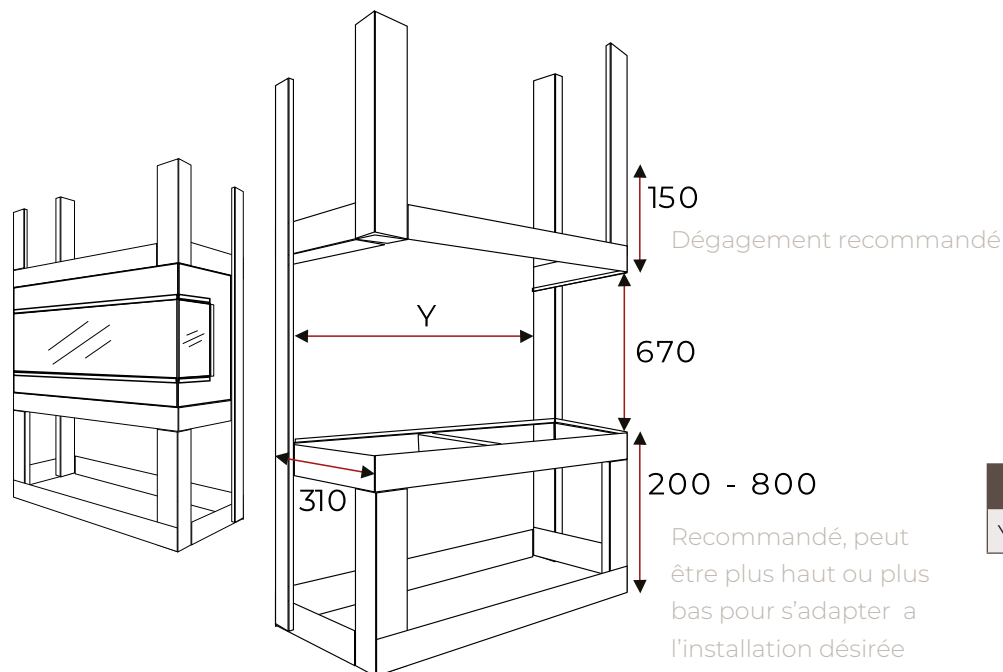
## Dimensions de l'unité



	75	100	150
X	753	1003	1503

Toutes les dimensions sont en mm

## Dimensions minimales d'encastrement



	75	100	150
Y	764	1014	1514

Toutes les dimensions sont en mm

Caractéristiques, finitions et dimensions sont soumises à variations. 2 ans de garantie. ©Glen Dimplex



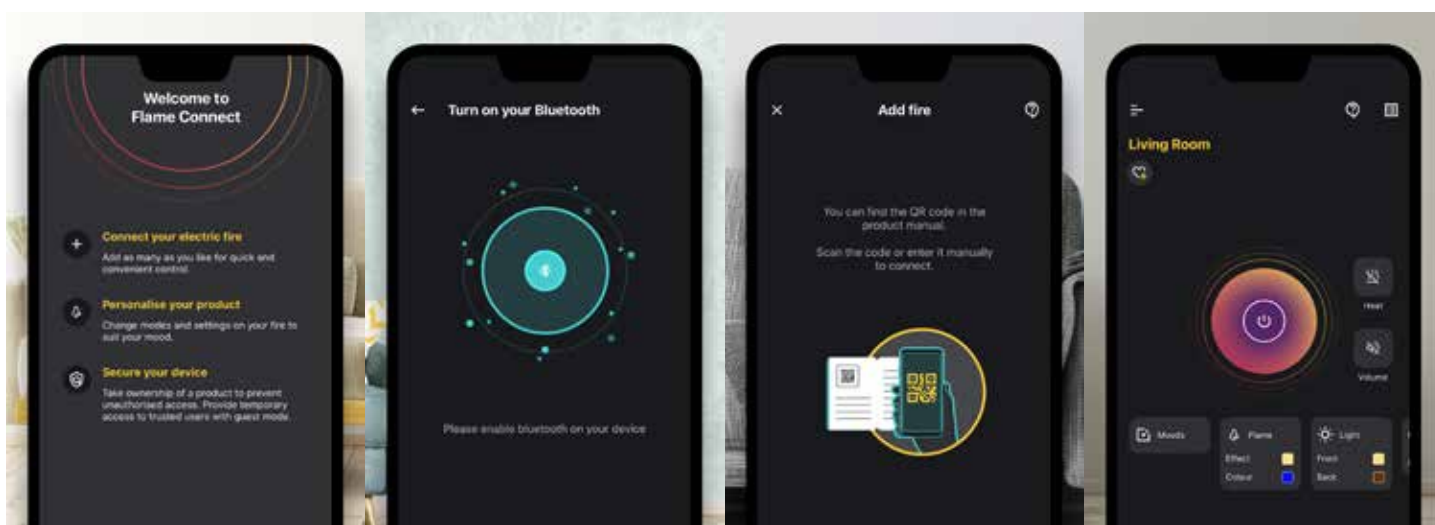
Téléchargez l'application!  
Scanner le code QR



## Vivente FLAME CONNECT APP

Flame Connect est une nouvelle application qui place le contrôle total de votre foyer électrique dans une interface magnifique, facile et pratique, le tout dans la paume de votre main. L'application est disponible sur Android et iOS. Profitez de la dernière technologie de flamme et d'effets de flammes ultra-réalistes pour créer un foyer dans n'importe quelle pièce.

- Scannez et connectez-vous simplement à Bluetooth pour communiquer directement avec votre foyer
- Changez rapidement les modes et les paramètres de votre feu en fonction de votre humeur
- Définissez les horaires des produits pour automatiser les heures d'allumage et d'extinction de votre feu
- Modifiez les paramètres de l'effet de flamme et les couleurs des LED.
- Empêchez l'accès non autorisé au produit en associant la propriété de votre feu à votre compte
- Activez le mode Invité pour un accès temporaire à d'autres utilisateurs de confiance Flame Connect
- Prise en charge de plusieurs langues et un choix de lecture Celsius et Fahrenheit



Contrôle de votre feu électrique, de la paume de votre main.

Scannez et connectez-vous à Bluetooth pour communiquer directement avec le feu.

Ajoutez autant de feux que vous le souhaitez pour un contrôle rapide et pratique.

Changez rapidement les modes et les paramètres de votre feu en fonction de votre humeur.